

STATIKA KONSTRUKCIJA II

studijska god. 2019/2020

Kandidat: Nikola Nikolić, 9/2013

DOMAĆI ZADATAK br. 2

A/ Primjenom tačne metode deformacija odrediti sile u presjecima datog nosača uslijed:

1. Zadatog opterećenja;
2. Temperaturne promjene  $t = 22^\circ\text{C}$  duž označenih štapova
3. Pomjeranja označenog oslonca.

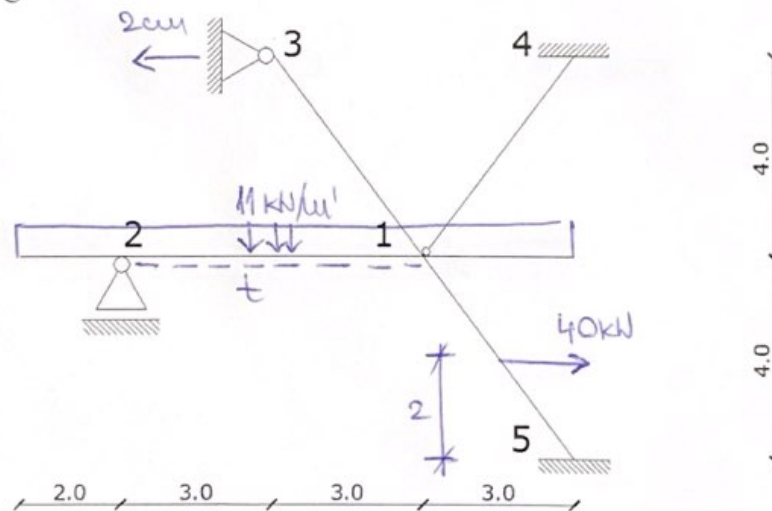
B/ Rezultate kontrolisati primjenom programa SAP2000

$$b = 0,3\text{m}$$

$$h_{ik} = 0,1 l_{ik}$$

$$E = 3 \times 10^7 \text{ kN/m}^2$$

$$\alpha_t = 10^{-5} 1/^\circ\text{C}$$



Podgorica, 06.04.2020.god.

Predmetni saradnik,  
Vasilije Bojović, Spec. Sci grad.

STATIKA KONSTRUKCIJA II

studijska god. 2019/2020

Kandidat: Mladen Vuković, 48/2013

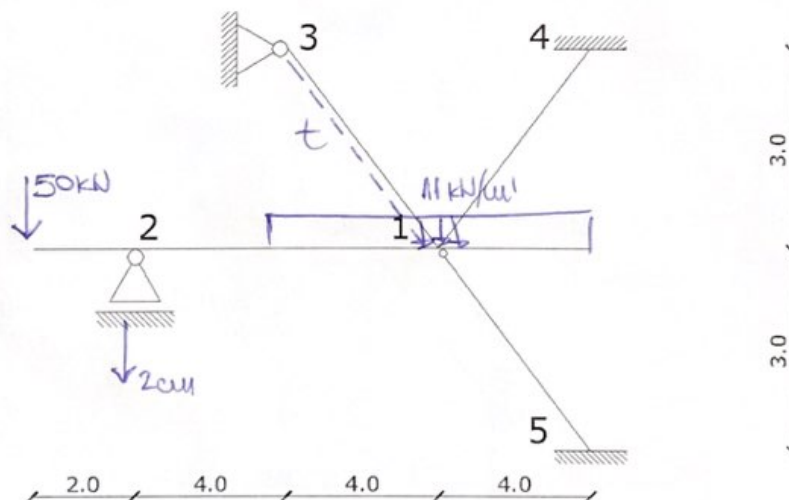
DOMAĆI ZADATAK br. 2

A/ Primjenom tačne metode deformacija odrediti sile u presjecima datog nosača uslijed:

1. Zadatog opterećenja;
2. Temperature promjene  $t = 21^\circ\text{C}$  duž označenih štapova
3. Pomjeranja označenog oslonca.

B/ Rezultate kontrolisati primjenom programa SAP2000

$b = 0,3\text{m}$   
 $h_{ik} = 0,1 I_{ik}$   
 $E = 3 \times 10^7 \text{kN/m}^2$   
 $\alpha_t = 10^{-5} 1/^\circ\text{C}$



Podgorica, 06.04.2020.god.

Predmetni saradnik,  
Vasilije Bojović, Spec. Sci grad.

STATIKA KONSTRUKCIJA II

studijska god. 2019/2020

Kandidat: Danjel Camaj, 64/2013

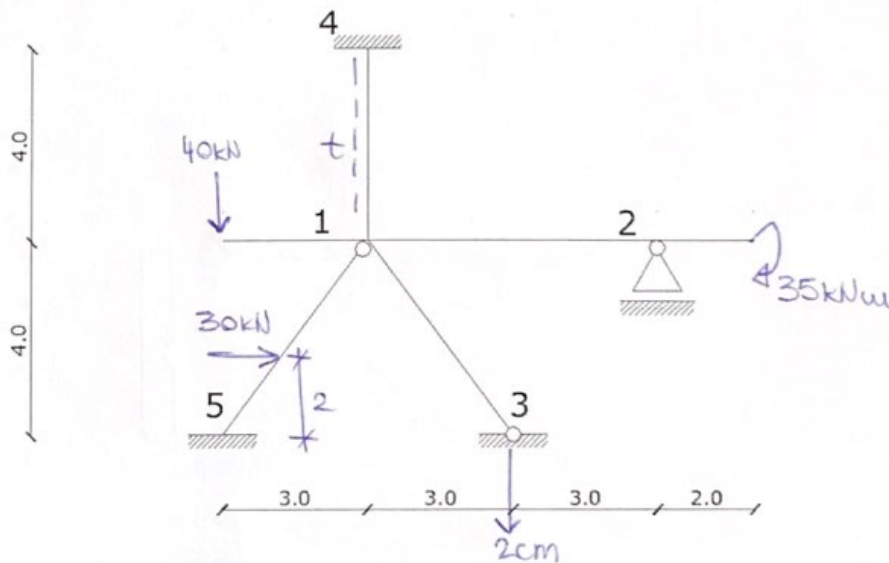
DOMAĆI ZADATAK br. 2

A/ Primjenom tačne metode deformacija odrediti sile u presjecima datog nosača uslijed:

1. Zadatog opterećenja;
2. Temperaturne promjene  $t = 27^\circ\text{C}$  duž označenih štapova
3. Pomjeranja označenog oslonca.

B/ Rezultate kontrolisati primjenom programa SAP2000

$b = 0,3\text{m}$   
 $h_{ik} = 0,1 I_{ik}$   
 $E = 3 \times 10^7 \text{kN/m}^2$   
 $\alpha_t = 10^{-5} 1/^\circ\text{C}$



Podgorica, 06.04.2020.god.

Predmetni saradnik,  
Vasilije Bojović, Spéc. Sci grad.

STATIKA KONSTRUKCIJA II

studijska god. 2019/2020

Kandidat: Milivoje Blagojević, 68/2013

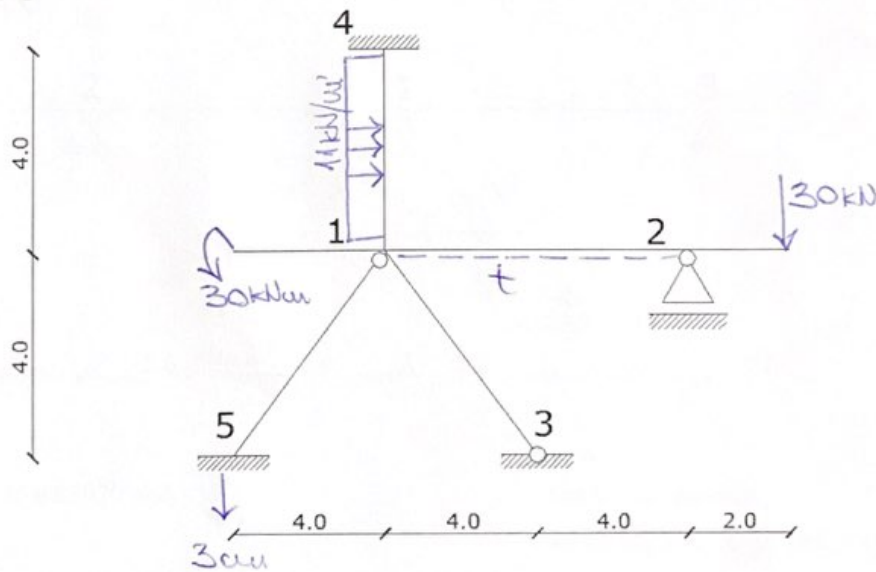
DOMAĆI ZADATAK br. 2

A/ Primjenom tačne metode deformacija odrediti sile u presjecima datog nosača uslijed:

1. Zadatog opterećenja;
2. Temperaturne promjene  $t = 26^\circ\text{C}$  duž označenih štapova
3. Pomjeranja označenog oslonca.

B/ Rezultate kontrolisati primjenom programa SAP2000

$b = 0,3\text{m}$   
 $h_{ik} = 0,1 I_{ik}$   
 $E = 3 \times 10^7 \text{kN/m}^2$   
 $\alpha_t = 10^{-5} 1/^\circ\text{C}$



Podgorica, 06.04.2020.god.

Predmetni saradnik,  
Vasilije Bojović, Spec. Sci građ.

STATIKA KONSTRUKCIJA II

studijska god. 2019/2020

Kandidat: Ersan Pepić, 78/2013

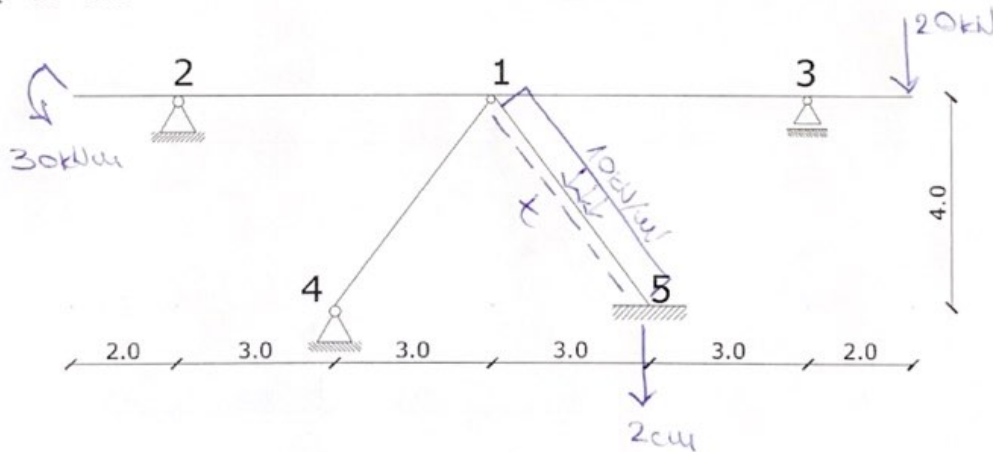
DOMAĆI ZADATAK br. 2

A/ Primjenom tačne metode deformacija odrediti sile u presjecima datog nosača uslijed:

1. Zadatog opterećenja;
2. Temperature promjene  $t = 27^{\circ}\text{C}$  duž označenih štapova
3. Pomjeranja označenog oslonca.

B/ Rezultate kontrolisati primjenom programa SAP2000

$b = 0,3\text{m}$   
 $h_{ik} = 0,1 l_{ik}$   
 $E = 3 \times 10^7 \text{ kN/m}^2$   
 $\alpha_t = 10^{-5} 1/^{\circ}\text{C}$



Podgorica, 06.04.2020.god.

Predmetni saradnik,  
Vasilije Bojović, Spec. Sci grad.

STATIKA KONSTRUKCIJA II

studijska god. 2019/2020

Kandidat: Ivana Zlatičanin, 92/2013

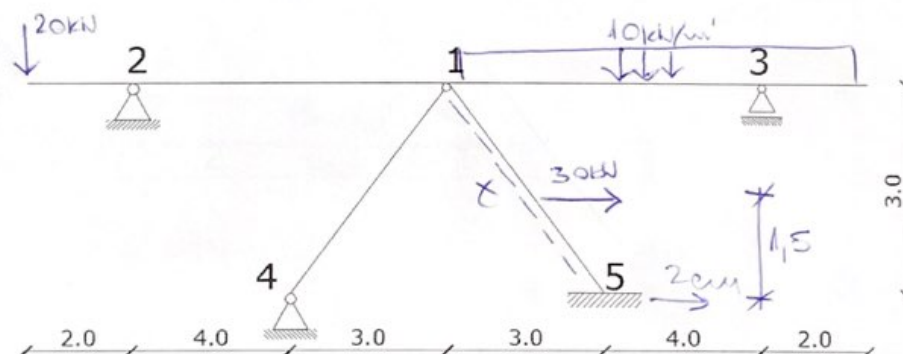
DOMAĆI ZADATAK br. 2

A/ Primjenom tačne metode deformacija odrediti sile u presjecima datog nosača uslijed:

1. Zadatog opterećenja;
2. Temperaturne promjene  $t = 22^{\circ}\text{C}$  duž označenih štapova
3. Pomjeranja označenog oslonca.

B/ Rezultate kontrolisati primjenom programa SAP2000

$b = 0,3\text{m}$   
 $h_{ik} = 0,1 I_{ik}$   
 $E = 3 \times 10^7 \text{kN/m}^2$   
 $\alpha_t = 10^{-5} 1/^{\circ}\text{C}$



Podgorica, 06.04.2020.god.

Predmetni saradnik,  
Vasilije Bojović, Spec. Sci grad.

STATIKA KONSTRUKCIJA II

studijska god. 2019/2020

Kandidat: Tarik Hadžić, 93/2013

DOMAĆI ZADATAK br. 2

A/ Primjenom tačne metode deformacija odrediti sile u presjecima datog nosača uslijed:

1. Zadatog opterećenja;
2. Temperature promjene  $t = 20^\circ\text{C}$  duž označenih štapova
3. Pomjeranja označenog oslonca.

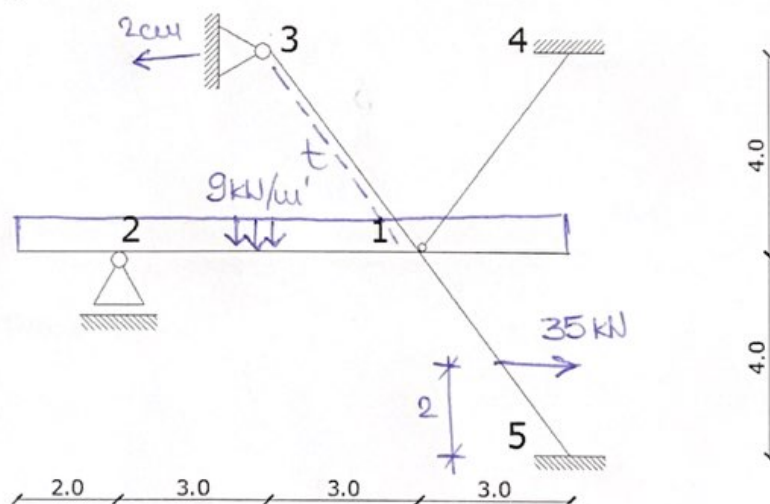
B/ Rezultate kontrolisati primjenom programa SAP2000

$$b = 0,3\text{m}$$

$$h_{ik} = 0,1 l_{ik}$$

$$E = 3 \times 10^7 \text{ kN/m}^2$$

$$\alpha_t = 10^{-5} 1/^\circ\text{C}$$



Podgorica, 06.04.2020.god.

Predmetni saradnik,  
Vasilije Bojović, Spec. Sci grad.

STATIKA KONSTRUKCIJA II

studijska god. 2019/2020

Kandidat: Suad Cikotić, 121/2013

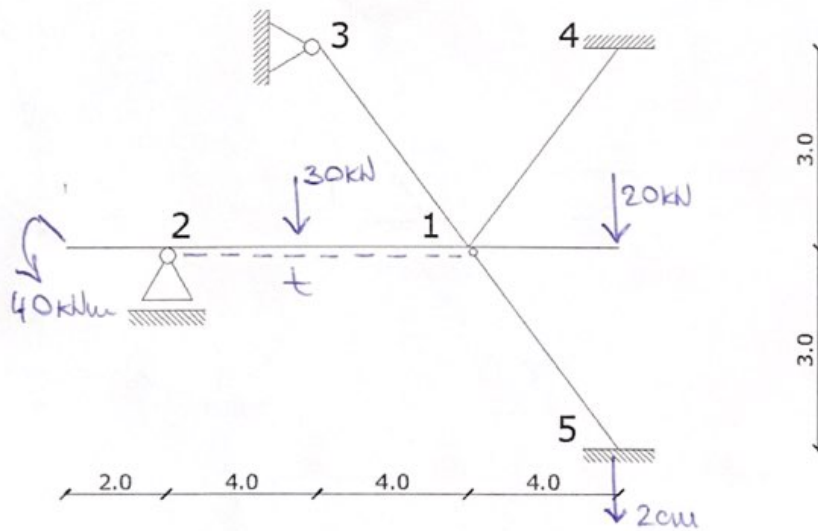
DOMAĆI ZADATAK br. 2

A/ Primjenom tačne metode deformacija odrediti sile u presjecima datog nosača uslijed:

1. Zadatog opterećenja;
2. Temperature promjene  $t = 22^\circ\text{C}$  duž označenih štapova
3. Pomjeranja označenog oslonca.

B/ Rezultate kontrolisati primjenom programa SAP2000

$b = 0,3\text{m}$   
 $h_{ik} = 0,1 l_{ik}$   
 $E = 3 \times 10^7 \text{kN/m}^2$   
 $\alpha_t = 10^{-5} 1/^\circ\text{C}$



Podgorica, 06.04.2020.god.

Predmetni saradnik,  
Vasilije Bojović, Spec. Sci grad.



STATIKA KONSTRUKCIJA II

studijska god. 2019/2020

Kandidat: Aleksandra Pudar, 128/2013

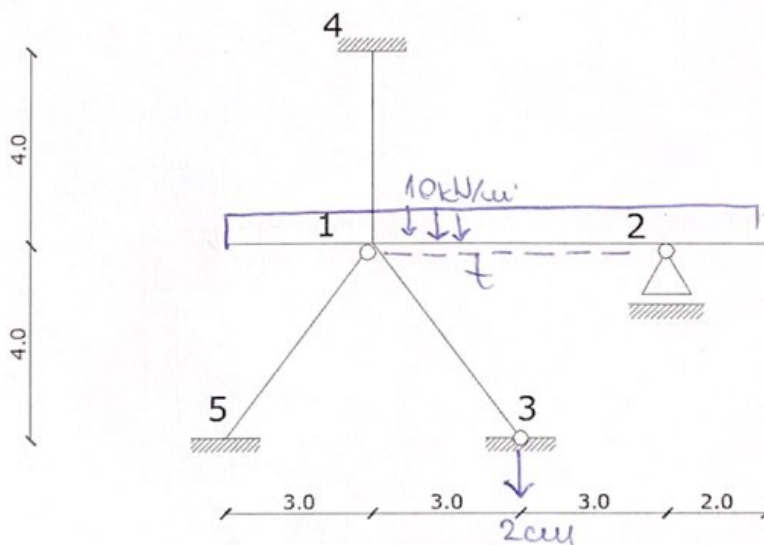
DOMAĆI ZADATAK br. 2

A/ Primjenom tačne metode deformacija odrediti sile u presjecima datog nosača uslijed:

1. Zadatog opterećenja;
2. Temperature promjene  $t = 20^{\circ}\text{C}$  duž označenih štapova
3. Pomjeranja označenog oslonca.

B/ Rezultate kontrolisati primjenom programa SAP2000

$b = 0,3\text{m}$   
 $h_{ik} = 0,1 l_{ik}$   
 $E = 3 \times 10^7 \text{kN/m}^2$   
 $\alpha_t = 10^{-5} 1/^{\circ}\text{C}$



Podgorica, 06.04.2020.god.

Predmetni saradnik,  
Vasilije Bojović, Spec. Sci grad.

STATIKA KONSTRUKCIJA II

studijska god. 2019/2020

Kandidat: Jelena Roćenović, 135/2013

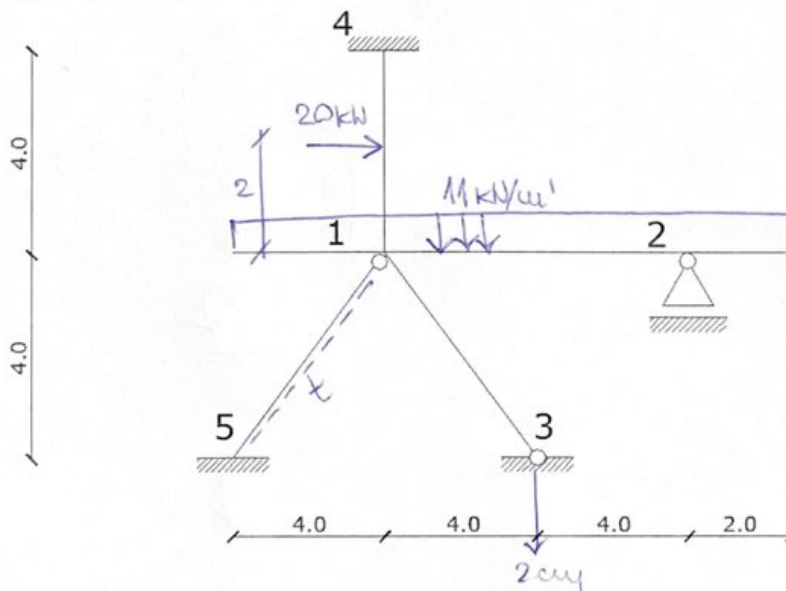
DOMAĆI ZADATAK br. 2

A/ Primjenom tačne metode deformacija odrediti sile u presjecima datog nosača uslijed:

1. Zadatog opterećenja;
2. Temperature promjene  $t = 27^{\circ}\text{C}$  duž označenih štapova
3. Pomjeranja označenog oslonca.

B/ Rezultate kontrolisati primjenom programa SAP2000

$b = 0,3\text{m}$   
 $h_{ik} = 0,1 I_{ik}$   
 $E = 3 \times 10^7 \text{kN/m}^2$   
 $\alpha_t = 10^{-5} 1/^{\circ}\text{C}$



Podgorica, 06.04.2020.god.

Predmetni saradnik,  
Vasilije Bojović, Spéc. Sci grad.

STATIKA KONSTRUKCIJA II

studijska god. 2019/2020

Kandidat: Obrad Radanović, 17/2012

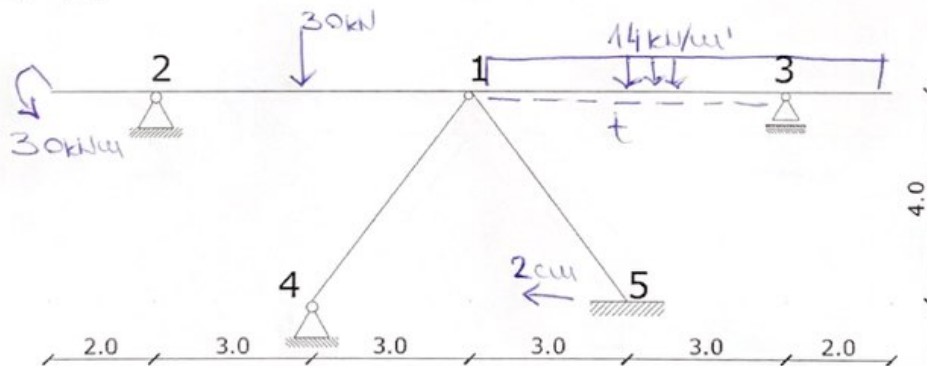
DOMAĆI ZADATAK br. 2

A/ Primjenom tačne metode deformacija odrediti sile u presjecima datog nosača uslijed:

1. Zadatog opterećenja;
2. Temperature promjene  $t = 20^\circ\text{C}$  duž označenih štapova
3. Pomjeranja označenog oslonca.

B/ Rezultate kontrolisati primjenom programa SAP2000

$b = 0,3\text{m}$   
 $h_{ik} = 0,1 I_{ik}$   
 $E = 3 \times 10^7 \text{kN/m}^2$   
 $\alpha_t = 10^{-5} 1/^\circ\text{C}$



Podgorica, 06.04.2020.god.

Predmetni saradnik,  
Vasilije Bojović, Spec. Sci građ.

STATIKA KONSTRUKCIJA II

studijska god. 2019/2020

Kandidat: Nataša Tagić, 42/2012

DOMAĆI ZADATAK br. 2

A/ Primjenom tačne metode deformacija odrediti sile u presjecima datog nosača uslijed:

1. Zadatog opterećenja;
2. Temperaturne promjene  $t = 23^\circ\text{C}$  duž označenih štapova
3. Pomjeranja označenog oslonca.

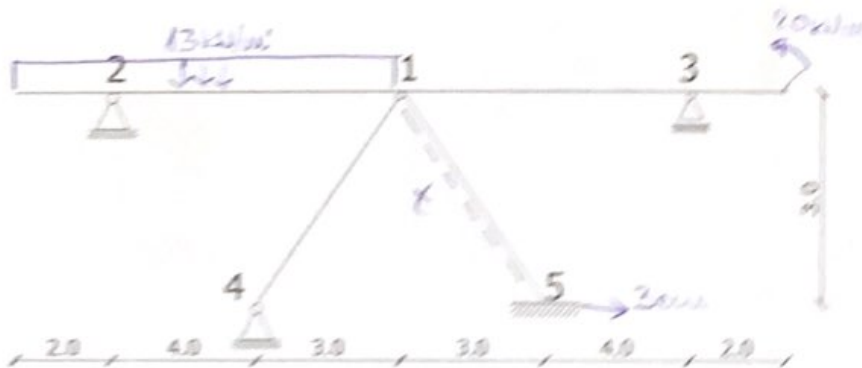
B/ Rezultate kontrolisati primjenom programa SAP2000

$$b = 0,3\text{m}$$

$$h_k = 0,1 l_k$$

$$E = 3 \times 10^7 \text{ kN/m}^2$$

$$\alpha_t = 10^{-5} \text{ 1/}^\circ\text{C}$$



Podgorica, 06.04.2020.god.

Predmetni saradnik,

Vasilije Bojović, Spec. St. grad.

STATIKA KONSTRUKCIJA II

studijska god. 2019/2020

Kandidat: Vladimir Božović, 75/2012

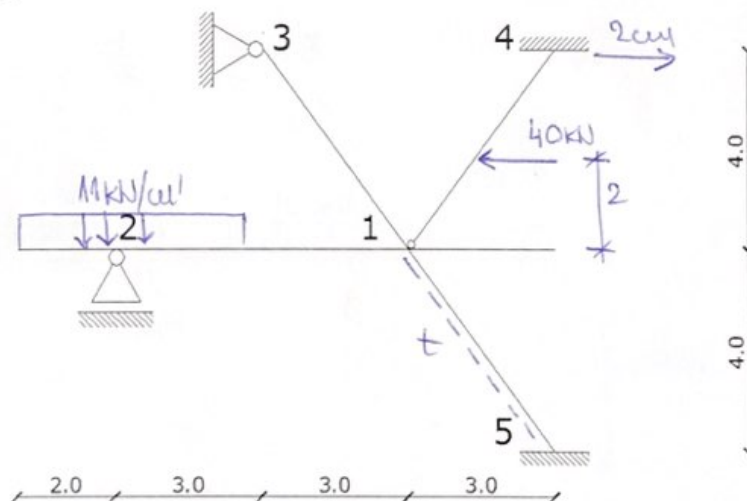
DOMAĆI ZADATAK br. 2

A/ Primjenom tačne metode deformacija odrediti sile u presjecima datog nosača uslijed:

1. Zadatog opterećenja;
2. Temperature promjene  $t = 27^{\circ}\text{C}$  duž označenih štapova
3. Pomjeranja označenog oslonca.

B/ Rezultate kontrolisati primjenom programa SAP2000

$b = 0,3\text{m}$   
 $h_{ik} = 0,1 l_{ik}$   
 $E = 3 \times 10^7 \text{kN/m}^2$   
 $\alpha_t = 10^{-5} 1/^{\circ}\text{C}$



Podgorica, 06.04.2020.god.

Predmetni saradnik,  
Vasilije Bojović, Spec. Sci grad.

STATIKA KONSTRUKCIJA II

studijska god. 2019/2020

Kandidat: Novak Perović, 80/2012

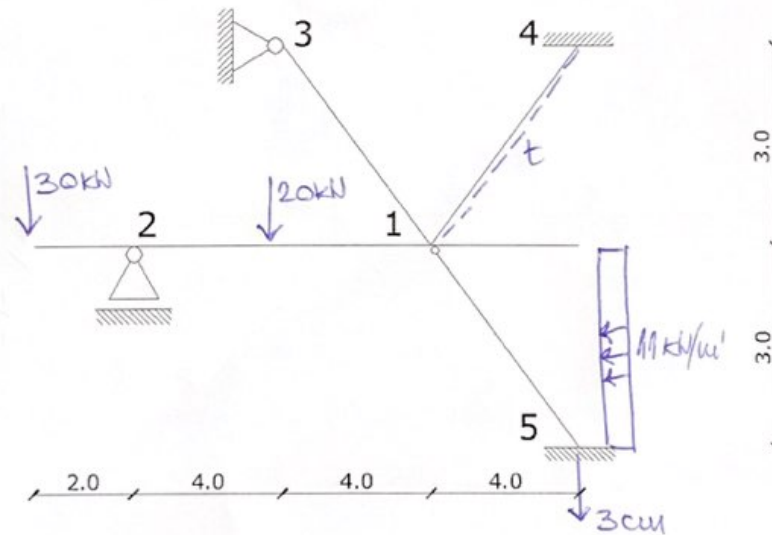
DOMAĆI ZADATAK br. 2

A/ Primjenom tačne metode deformacija odrediti sile u presjecima datog nosača uslijed:

1. Zadatog opterećenja;
2. Temperature promjene  $t = 24^\circ\text{C}$  duž označenih štapova
3. Pomjeranja označenog oslonca.

B/ Rezultate kontrolisati primjenom programa SAP2000

$b = 0,3\text{m}$   
 $h_{ik} = 0,1 l_{ik}$   
 $E = 3 \times 10^7 \text{kN/m}^2$   
 $\alpha_t = 10^{-5} 1/^\circ\text{C}$



Podgorica, 06.04.2020.god.

Predmetni saradnik,  
Vasilije Bojović, Spec. Sci grad.

STATIKA KONSTRUKCIJA II

studijska god. 2019/2020

Kandidat: Stefan Mirković, 85/2012

DOMAĆI ZADATAK br. 2

A/ Primjenom tačne metode deformacija odrediti sile u presjecima datog nosača uslijed:

1. Zadatog opterećenja;
2. Temperature promjene  $t = 19^{\circ}\text{C}$  duž označenih štapova
3. Pomjeranja označenog oslonca.

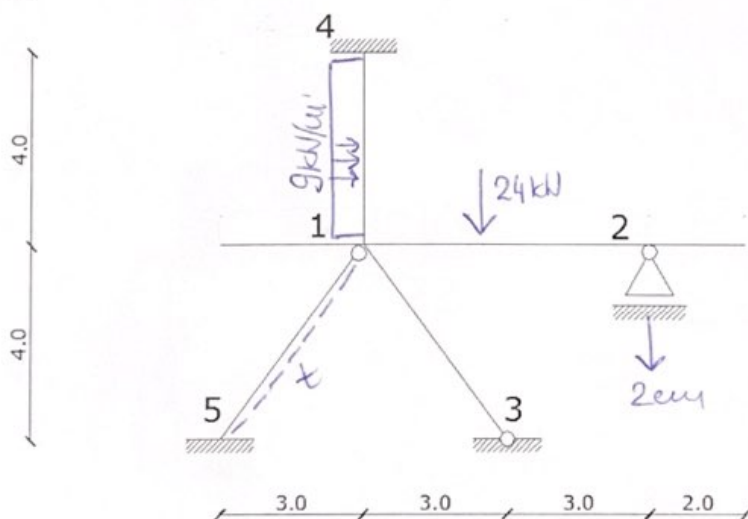
B/ Rezultate kontrolisati primjenom programa SAP2000

$$b = 0,3\text{m}$$

$$h_{ik} = 0,1 l_{ik}$$

$$E = 3 \times 10^7 \text{ kN/m}^2$$

$$\alpha_1 = 10^{-5} \text{ 1}^{\circ}\text{C}$$



Podgorica, 06.04.2020.god.

Predmetni saradnik,  
Vasilije Bojović, Spec. Sci grad.

STATIKA KONSTRUKCIJA II

studijska god. 2019/2020

Kandidat: Stefan Mijanović, 101/2012

DOMAĆI ZADATAK br. 2

A/ Primjenom tačne metode deformacija odrediti sile u presjecima datog nosača uslijed:

1. Zadatog opterećenja;
2. Temperature promjene  $t = 30^{\circ}\text{C}$  duž označenih štapova
3. Pomjeranja označenog oslonca.

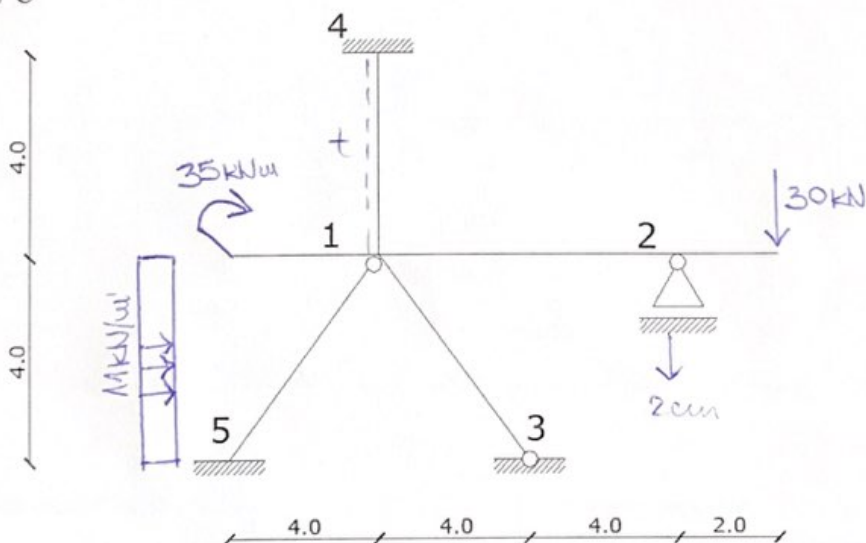
B/ Rezultate kontrolisati primjenom programa SAP2000

$$b = 0,3\text{m}$$

$$h_{ik} = 0,1 l_{ik}$$

$$E = 3 \times 10^7 \text{ kN/m}^2$$

$$\alpha_t = 10^{-5} 1/^{\circ}\text{C}$$



Podgorica, 06.04.2020.god.

Predmetni saradnik,  
Vasilije Bojović, Spec. Sci grad.



STATIKA KONSTRUKCIJA II

studijska god. 2019/2020

Kandidat: Vukola Rabrenović, 117/2012

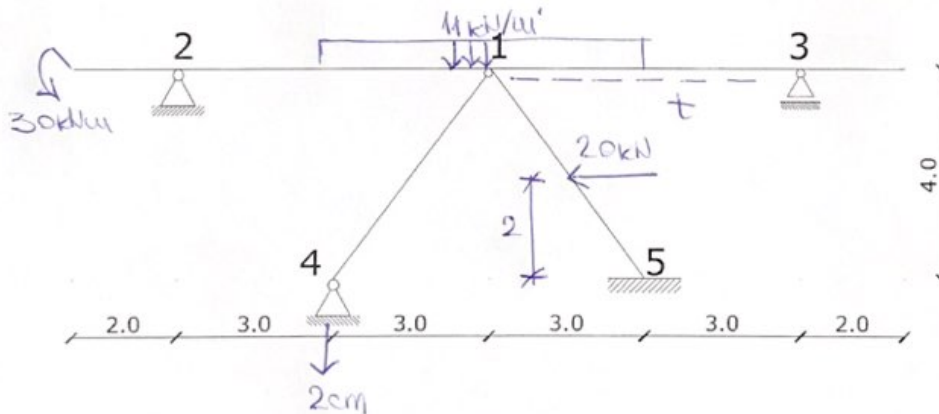
DOMAĆI ZADATAK br. 2

A/ Primjenom tačne metode deformacija odrediti sile u presjecima datog nosača uslijed:

1. Zadatog opterećenja;
2. Temperature promjene  $t = 30^{\circ}\text{C}$  duž označenih štapova
3. Pomjeranja označenog oslonca.

B/ Rezultate kontrolisati primjenom programa SAP2000

$b = 0,3\text{m}$   
 $h_{ik} = 0,1 l_{ik}$   
 $E = 3 \times 10^7 \text{kN/m}^2$   
 $\alpha_t = 10^{-5} 1/^{\circ}\text{C}$



Podgorica, 06.04.2020.god.

Predmetni saradnik,  
Vasilije Bojović, Spec. Sci grad.

STATIKA KONSTRUKCIJA II

studijska god. 2019/2020

Kandidat: Milija Milićević, 5/2011

DOMAĆI ZADATAK br. 2

A/ Primjenom tačne metode deformacija odrediti sile u presjecima datog nosača uslijed:

1. Zadatog opterećenja;
2. Temperaturne promjene  $t = 20^{\circ}\text{C}$  duž označenih štapova
3. Pomjeranja označenog oslonca.

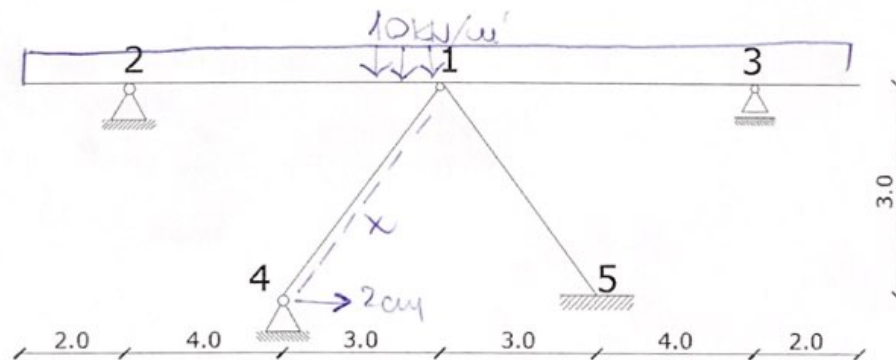
B/ Rezultate kontrolisati primjenom programa SAP2000

$$b = 0,3\text{m}$$

$$I_{ik} = 0,1 I_{ik}$$

$$E = 3 \times 10^7 \text{ kN/m}^2$$

$$\alpha_t = 10^{-5} 1/^{\circ}\text{C}$$



Podgorica, 06.04.2020.god.

Predmetni saradnik,  
Vasilije Bojović, Spec. Sci grad.

STATIKA KONSTRUKCIJA II

studijska god. 2019/2020

Kandidat: Miloš Bujišić, 65/2011

DOMAĆI ZADATAK br. 2

A/ Primjenom tačne metode deformacija odrediti sile u presjecima datog nosača uslijed:

1. Zadatog opterećenja;
2. Temperature promjene  $t = 30^{\circ}\text{C}$  duž označenih štapova
3. Pomjeranja označenog oslonca.

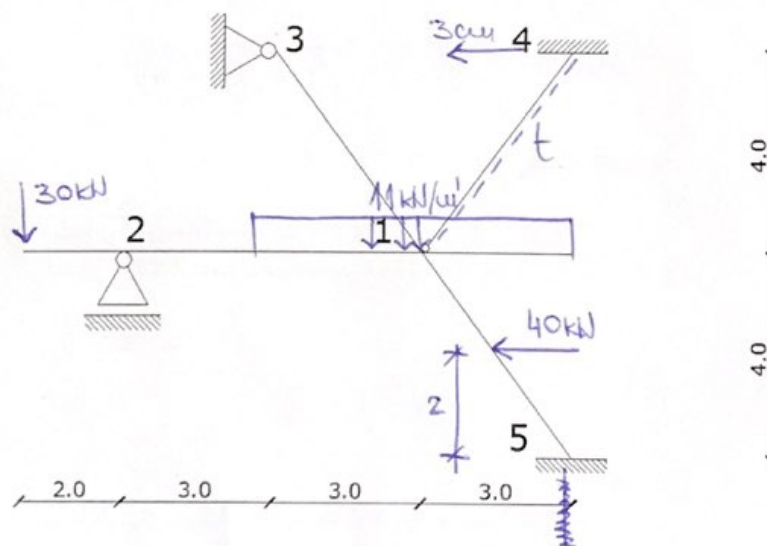
B/ Rezultate kontrolisati primjenom programa SAP2000

$$b = 0,3\text{m}$$

$$h_{ik} = 0,1 I_{ik}$$

$$E = 3 \times 10^7 \text{ kN/m}^2$$

$$\alpha_t = 10^{-5} 1/^{\circ}\text{C}$$



Podgorica, 06.04.2020.god.

Predmetni saradnik,  
Vasilije Bojović, Spec. Sci grad.

STATIKA KONSTRUKCIJA II

studijska god. 2019/2020

Kandidat: Luka Eraković, 95/2011

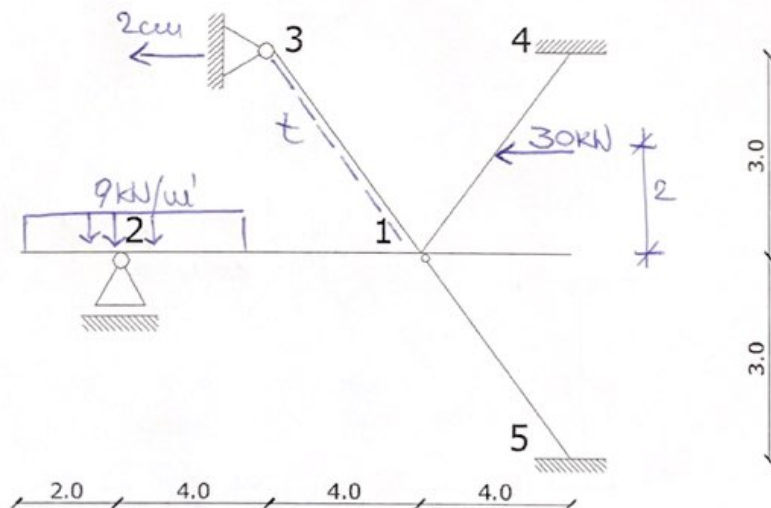
DOMAĆI ZADATAK br. 2

A/ Primjenom tačne metode deformacija odrediti sile u presjecima datog nosača uslijed:

1. Zadatog opterećenja;
2. Temperaturne promjene  $t = 25^{\circ}\text{C}$  duž označenih štapova
3. Pomjeranja označenog oslonca.

B/ Rezultate kontrolisati primjenom programa SAP2000

$b = 0,3\text{m}$   
 $h_{ik} = 0,1 l_{ik}$   
 $E = 3 \times 10^7 \text{kN/m}^2$   
 $\alpha_t = 10^{-5} 1/^{\circ}\text{C}$



Podgorica, 06.04.2020.god.

Predmetni saradnik,  
Vasilije Bojović, Spec. Sci grad.

